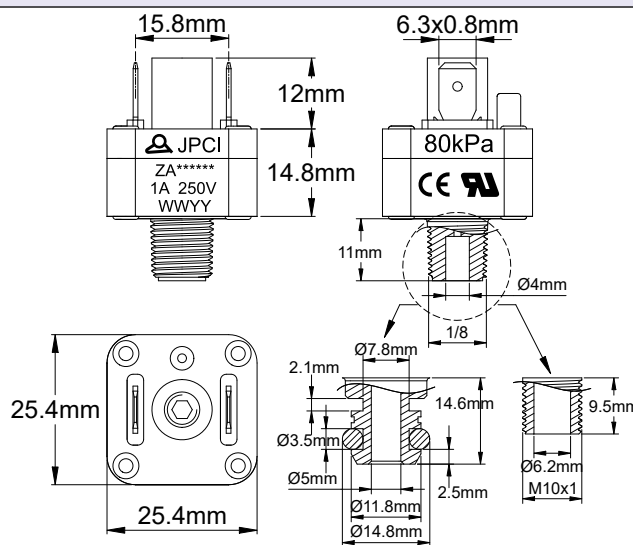




Pressostats positifs

Pressostat réglable, **positif** pour circuit basse tension. Languettes 6.35 Nombreux modèles de raccords

Raccord	Pouvoir de coupure maxi	Pression minimale d'étalonnage	Pression maximale d'étalonnage	Série
PA66	Unipolaire NO 1A 250VAC	10 kPa (100 mbar, 1.5 PSI).	4 bar (0.4 Mpa, 60 PSI)	ZA



Applications principales :

Détection de pression d'eau minimale sur chauffe eaux et chaudières. Ce pressostat est beaucoup plus sensible que les systèmes à rupture brusque et peut être étalonné à des pressions plus basses, mais son utilisation est limitée à des applications de faible puissance, en général sur des circuits électroniques. Différentielle très faible, inférieure à 1 kPa (10 millibars, 0.15 PSI).

Membranes : Silicone 22mm de diamètre.

Fluide : Air ou eau

Raccord : PA66

Boîtier : PA66 UL94VO.

Contact : Unipolaire normalement ouvert, argent ou plaqué or, à rupture lente

Pouvoir de coupure :

- Contact argent : max 1A, 250VAC

- Contact plaqué or : max 100mA, 24VDC

Action : Momentanée, fermeture du contact par hausse de pression.

Étalonnage/réglage : Seuil fixé en usine et réglage scellé.

Plage d'étalonnage : Entre 10 à 400 kPa (100 à 4000 mbar, 1.5 à 60 PSI)

Connexion électrique : Languettes mâles 6.35 x 0.8mm laiton

Pression de destruction : > 16bar (1.6Mpa, 232PSI)

Température ambiante : eau: 0 à 85°C (32 à 185°F), air: -10°C à 85°C (14 à 185°F)

Pression maximale d'étalonnage : 4 bar (0.4 Mpa, 60 PSI).

Références :

Prise de pression	Contact	Étalonnage				
		10 kPa (100 mbar, 1.5 PSI)	20 kPa (200 mbar, 2.9 PSI)	40 kPa (400 mbar, 5.8 PSI)	60 kPa (600 mbar, 8.7 PSI)	80 kPa (800 mbar, 11.6 PSI)
1/8" NPT	Argent	ZA2X28EA01000000	ZA2X28EA02000000	ZA2X28EA04000000	ZA2X28EA06000000	ZA2X28EA08000000
	Plaqué or	ZA2X28EG01000000	ZA2X28EG02000000	ZA2X28EG04000000	ZA2X28EG06000000	ZA2X28EG08000000
1/8" BSPT	Argent	ZA2X2GEA01000000	ZA2X2GEA02000000	ZA2X2GEA04000000	ZA2X2GEA06000000	ZA2X2GEA08000000
	Plaqué or	ZA2X2GEG01000000	ZA2X2GEG02000000	ZA2X2GEG04000000	ZA2X2GEG06000000	ZA2X2GEG08000000
M10x1	Argent	ZA2X2MEA01000000	ZA2X2MEA02000000	ZA2X2MEA04000000	ZA2X2MEA06000000	ZA2X2MEA08000000
	Plaqué or	ZA2X2MEG01000000	ZA2X2MEG02000000	ZA2X2MEG04000000	ZA2X2MEG06000000	ZA2X2MEG08000000
Raccord rapide	Argent	ZA2X2TEA01000000	ZA2X2TEA02000000	ZA2X2TEA04000000	ZA2X2TEA06000000	ZA2X2TEA08000000
	Plaqué or	ZA2X2TEG01000000	ZA2X2TEG02000000	ZA2X2TEG04000000	ZA2X2TEG06000000	ZA2X2TEG08000000